

Navodila za uporabo

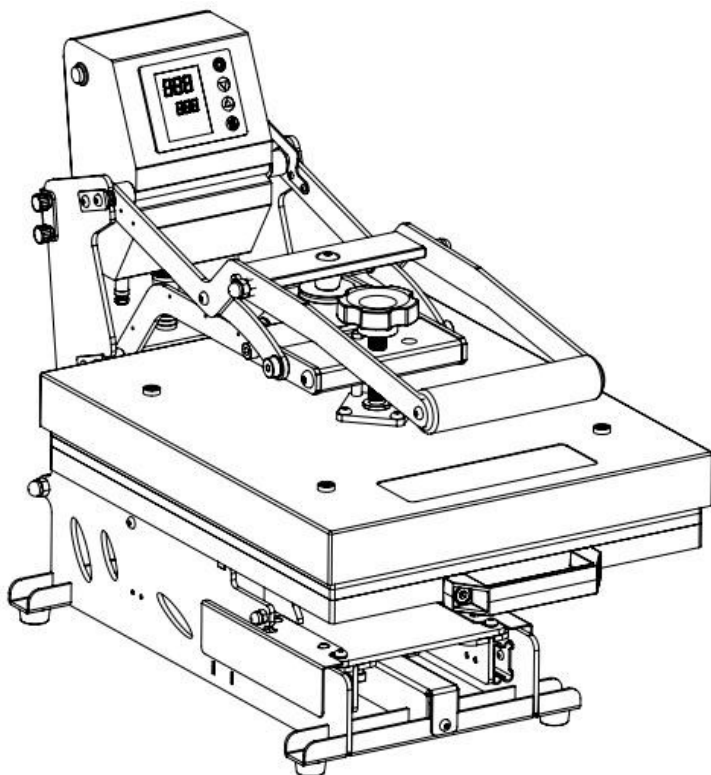
(Prisma Palette GS-804)

Varnostna navodila

**Pri uporabi toplotne stiskalnice
je treba vedno upoštevati osnovne varnostne ukrepe,
vključno z naslednjim:**

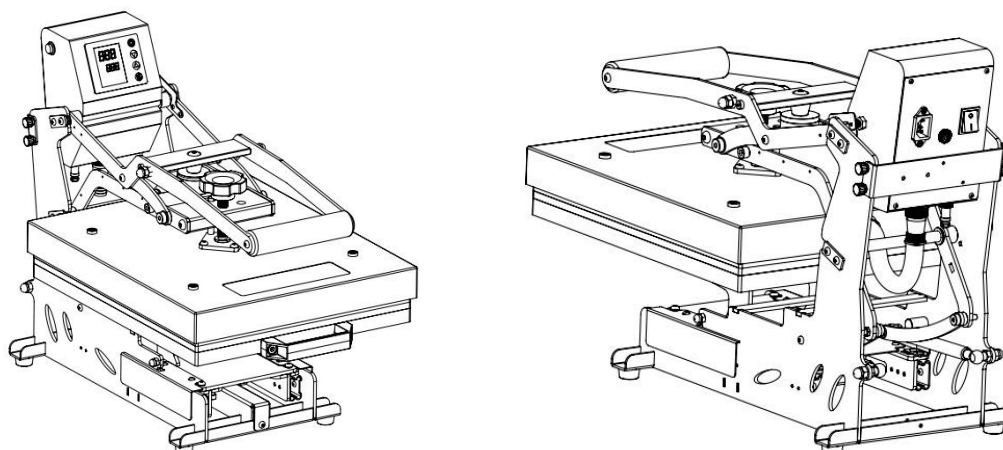
1. Preberite vsa navodila.
2. Toplotno stiskalnico uporabljajte le za predviden namen.
3. Da zmanjšate tveganje za električni udar, toplotne stiskalnice ne potaplajte v vodo ali druge tekočine.
4. Nikoli ne vlecite za kabel, da bi ga izklopili iz vtičnice, ampak primejte za vtič in ga potegnite, da ga izklopite.
5. Ne dopustite, da se kabel dotika vročih površin; pred shranjevanjem se prepričajte, da se toplotna stiskalnica popolnoma ohladi.
6. Toplotne stiskalnice ne uporabljajte s poškodovanim kablom ali če je oprema padla ali je poškodovana. Da zmanjšate tveganje za električni udar, toplotne stiskalnice ne razstavljajte in ne poskušajte popravljati. Odnosite jo k usposobljenemu serviserju za pregled in popravilo. Nepravilna sestava ali popravilo lahko povečata tveganje za požar, električni udar ali poškodbe oseb med uporabo opreme.
7. Ta naprava ni namenjena uporabi s strani oseb (vključno z otroki) z zmanjšanimi fizičnimi, senzoričnimi ali duševnimi sposobnostmi ali pomanjkanjem izkušenj in znanja, razen če jih pri uporabi naprave nadzoruje ali pouči oseba, odgovorna za njihovo varnost.
8. Pri uporabi toplotne stiskalnice v bližini otrok je potreben strog nadzor. Naprave ne puščajte brez nadzora, ko je priključena na električno omrežje.
9. Pri dotiku vročih kovinskih delov lahko pride do opeklin.
10. Da bi zmanjšali verjetnost preobremenitve tokokroga, ne uporabljajte druge visokonapetostne opreme na istem tokokrogu.
11. Če je potrebno podaljšek, je treba uporabiti kabel z nazivnim tokom 15 amperov. Kabli z manjšo nazivno močjo se lahko pregrejejo. Kabel je treba razporediti tako, da ga ni mogoče potegniti ali da se nihče ne spotakne ob njega.

1. Tehnični parametri



Model:	GS-804 (Prisma Palette)
Velikost grelca:	13,8"×16,5"(350×420 mm)
Velikost spodnje plošče	13,8"×16,5" (350×420 mm)
Prikaz tlaka:	Ne
Samodejno odpiranje:	Da
Moč (120 voltov)	1500 W/12,5 A
Moč (240 V)	1500 W/6,5 A
Temperaturno območje:	maks. 221 ° C/430 ° F
Čas segrevanja (180 ° C)	25 minut
Časovno območje:	0–999 s
Velikost stroja (odprta velikost):	D*Š*V: 58,8*36,3*47,3 cm
Teža stroja:	32,6 kg
Velikost pakiranja:	D*Š*V: 67,2*45,5*54,8 cm
Teža pakiranja:	37 kg
Certifikat:	FCC, CE
Garancija:	3 leta na grelno ploščo, eno leto na dele.

2. Pogled na stroj



3. Pogled na nadzorno ploščo



Ko je napajanje izklopljeno

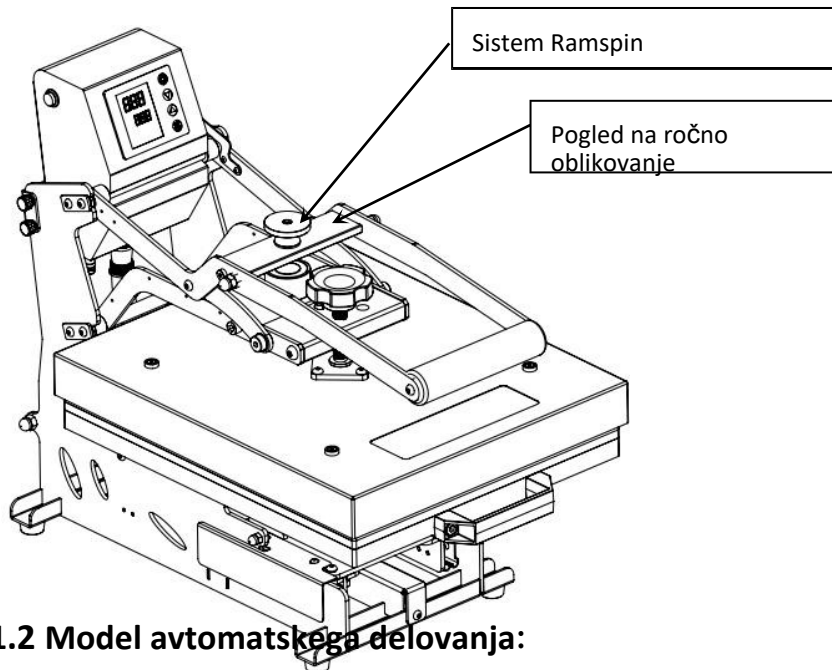


Ob vklopu

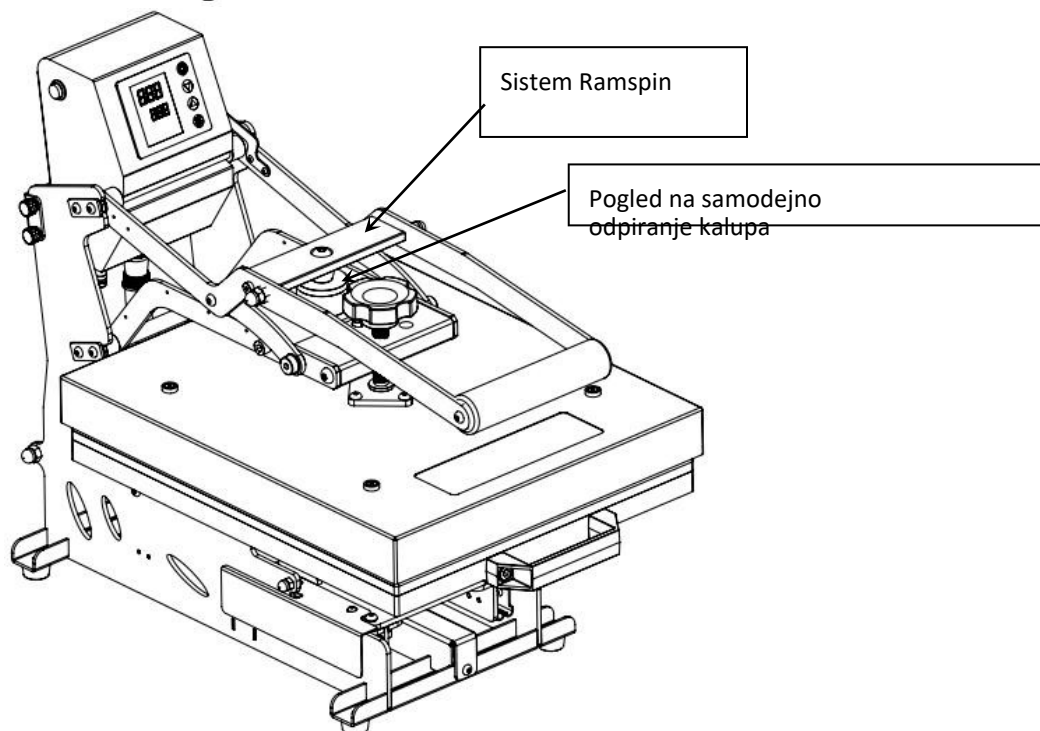
4. Navodila za uporabo

4.1. Ramspin: preklop med ročnim in avtomatskim odpiranjem

4.1.1 Model za ročno upravljanje:



4.1.2 Model avtomatskega delovanja:



4.2. Povezovanje sistema

4.2.1 Napajalni kabel priključite v ustrezno ozemljeno električno vtičnico z zadostno nazivno jakostjo toka. (Glejte zgornjo tabelo parametrov)

4.2.2 NAPETOST

120 voltov – **GS-804 (Prisma Palette)** za delovanje pri 120 voltih potrebuje ozemljen tokokrog z zmogljivostjo 15 amperov.
240 voltov – **GS-804 (Prisma Palette)** za delovanje pri 240 voltih potrebuje ozemljeno vezje z zmogljivostjo 8 amperov.

4.2.3 PODALJŠEVALNI KABLI Če se uporabljajo, morajo biti čim krajši in ne tanjši od 12-ga. Priporočljivi so kabli za težke obremenitve.

4.2.4 ELEKTRIČNIH VODOV, ki imajo manj kot 15 amperov ali na katere so priključene druge naprave ali aparati z visoko porabo (zlasti več kot en stroj za toplotno zapiranje), se ne sme uporabljati.

OPOMBA:

Če je napajalni kabel poškodovan, ga mora zamenjati proizvajalec, njegov servisni zastopnik ali podobno usposobljen tehnik, da se prepreči kakršna koli napaka

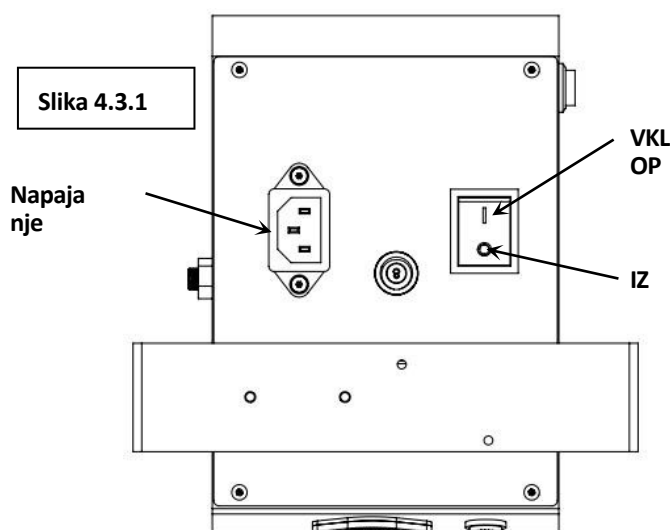
PREVIDNO:

Neupoštevanje teh navodil bo povzročilo:

- 1) Neravnovesno delovanje krmilnika.
- 2) Netočne prikaze in počasno segrevanje.
- 3) Izklop varovalke.

4.3. Vklop sistema

4.3.1 Vklop sistema (slika 4.3.1)



4.4. Uvod v funkcije nadzorne plošče

4.4.1. Preklop med stopinjami Celzija in Fahrenheita

1. Vključite napravo in držite tipko **SET**, dokler se na zaslonu ne prikaže naslednje:



2. Nenehno pritisnite **SET**, dokler se ne prikaže spodnja slika:



„0“ pomeni stopinje Celzija, „1“ pomeni stopinje Fahrenheita. Za preklop pritisnite tipki „UP“ in „DOWN“

3. Nadaljujte s pritiskom na gumb **SET**, da izstopite, nato boste dobili stopinje Celzija ali Fahrenheita, kot želite

4.4.2. Nastavitev temperature in časa



Nastavitev temperature:

Enkrat pritisnite gumb **SET**, TEMP bo utripal, nato ste pripravljeni za nastavitev temperature, pritisnite „UP“ in „DOWN“, da nastavite želeno temperaturo



Nastavitev Časa:

Ko nastavite temperaturo, pritisnite **SET**; prikaz TIMES bo utripal. S tipkama **UP** in **DOWN** nastavite čas. Nato pritisnite **SET**, da potrdite.

4.4.3. Funkcija prednastavitve temperature in časa

Ta nadzorna plošča omogoča 5 različnih skupin prednastavitev temperature in časa, kar je za uporabnike še bolj priročno. Namesto da bi morali nastaviti temperaturo in čas vsakič, ko želite stiskati različne materiale, morate le izbrati skupino nastavitvev – tako enostavno!

V nadaljevanju vam bomo pokazali, kako ga uporabljati in kako ponastaviti teh 5 skupin nastavitvev, če želite imeti svoje lastne 5 skupin nastavitvev

Privzeta nastavitvev 5 skupin temperature in časa je naslednja:

1	150 °C 15S	305°F 12S
2	160 °C 15S	320°F 15S
3	190 °C 10S	395°F 10S
4	200 °C 45S	400 ° F 45S
5	210 ° C 60S	400°F 60S

Kako uporabljati prednastavitvev:



1. Vklonite napravo
2. Enkrat pritisnite gumb **CLEAR** s čimer boste lahko izbrali od 1 do 5 različnih nastavitvev, kot želite (Opomba: z večkratnim pritiskom na gumb **CLEAR** izbrišete število pritiskov)

Povzetek: Ni treba nastavljati temperature in časa, ampak s pritiskom na gumb **CLEAR** enega po enega izberete od 1 do 5.

Kako spremeniti prednastavitev:

Če vam privzeta nastavitev ne ustreza, lahko sledite spodnjim navodilom in jo enostavno ponastavite po svojih željah:

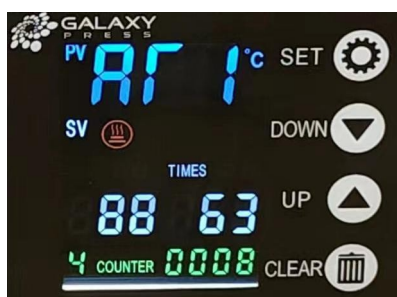


Vklopite likalnik, pritisnite gumb **CLEAR**, da preklopite med 1 in 5. Glejte 4.4.2, da nastavite želeno temperaturo in čas, nato pa pritisnite **SET**, da zaključite.

4.4.4. Kalibracija temperature:

Kako vstopiti v vmesnik za kalibracijo:

2. Vklopite stiskalnico in držite gumb **SET**, dokler se ne prikaže spodnja slika



1. Za vstop v vmesnik za kalibracijo pritisnite **SET** enega po enega, dokler se ne prikaže spodaj



Kako izvesti kalibracijo:

Pozor: Ta postopek je potreben le, če ste profesionalni merilnik temperature uporabili pravilno in ugotovili, da obstaja razlika med prikazom na zaslonu in dejansko temperaturo, ki jo kaže vaš profesionalni merilnik. Nato lahko sledite spodnjim navodilom za kalibracijo

Prikaz	Dejanska (z merjenjem)	Kalibracija
190	185	Glej sliko na levi
180	185	Glej fotografijo na desni

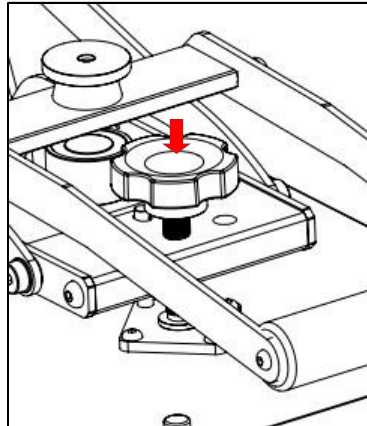


S pritiskom na
NA ali
DOL
sp
reminite



4.5. nastavitev tlaka

4.5.1. Gumb za nastavitev tlaka se nahaja v središču grelne plošče (glej sliko 4.5.1)



Slika 4.5.1

4.5.2. Tlak nastavite tako, da gumb zavrtite v smeri urinega kazalca za povečanje in v nasprotni smeri urinega kazalca za zmanjšanje.

NE POZABITE: Pred vklopom stiskalnice nastavite pritisk glede na podlago, da se izognete poškodbam zaradi vročine ali poškodbam tiska zaradi napačnega pritiska.

Z veseljem vam sporočamo, da ste pripravljeni za uporabo tiskača!

Srečno tiskanje, GALAXY PRESS!